

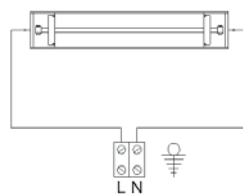
Descrizione



- Riscaldatore speciale a raggi infrarossi dotato di lampada IRK ad onda corta.
- Corpo riflettore monoblocco intercambiabile.
- Riflettore in alluminio "SUPERMIRROR" ad altissimo potere riflettente.
- Lampada IR alogena costruita su specifiche con emissione ad onda corta, cavo in Teflon e rivestimento in fibra di vetro silconica.
- Diffusione simmetrica ottimizzata.
- Ottica standard con focale diffondente o eventuale ottica con focale concentrante.
- Concepito per uso interno (chiese, palestre, capannoni, tensostrutture, locali ricreativi, ecc.).
- Consigliato per riscaldamento discontinuo.
- **Fornito completo di cavo elettrico, lunghezza 3 m e spina.**
- Verniciatura a polveri epossidiche liscia (adatta all'esterno), antigraffio.
- Progettato, costruito e assemblato a mano interamente in Italia.

Caratteristiche tecniche

- Potenza nominale: **1500W**
- Tensione di alimentazione: 230V
- Assorbimento Ampere/Fase: 6,5A
- Tipo collegamento: Monofase con collegamento a terra
- Grado di protezione IP24
- Colore standard Bianco marmoreo Ral 9010
- Dimensioni (AxLxP): 180x420x215 mm
- Peso: 2,5 Kg
- Altezza installazione da pavimento (variabile in base all'angolazione): Min 2,6 m - Raccomandato 2,9 m - Max 3,8 m
- Angolazione raccomandata rispetto alla verticale: 30 - 45°
- Distanza raccomandata tra riscaldatore e soffitto: 0,5 m
- Distanza di sicurezza dal riscaldatore: 1,9 m
- **Ridotta emissione R.O.A. (D.Lgs.81/08)**
- **Omologato per installazione a 90° rispetto alla verticale (rivolto verso il piano di calpestio).**



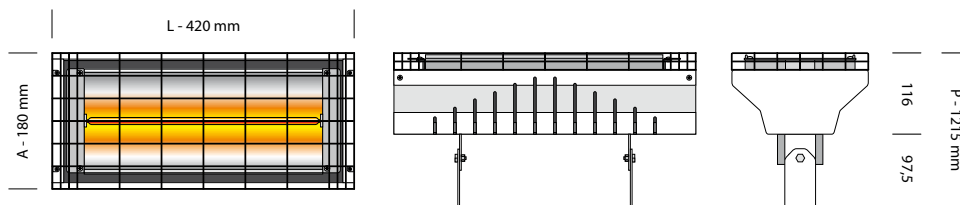
COLLEGAMENTO MONOFASE
230V - 50Hz
GH 1500 1 x 1,5 Kw
Sez. max. cavi 2.5mm²

Impiego

- Concepito per uso interno
- Per chiese, palestre, capannoni industriali, officine meccaniche, laboratori artigianali, tensostrutture, palasport, locali ricreativi, aree di passaggio per stazioni ferroviarie, centri commerciali, aeroporti, parchi giochi (al chiuso), bar, ristoranti, dehors.
- Utilizzo professionale per serre, allevamenti di pollame, riscaldamento animali (canili), riscaldamento postazioni di lavoro, poligoni di tiro, paddock/box autodromi, aree sportive, noleggjo, riscaldamento cibi.



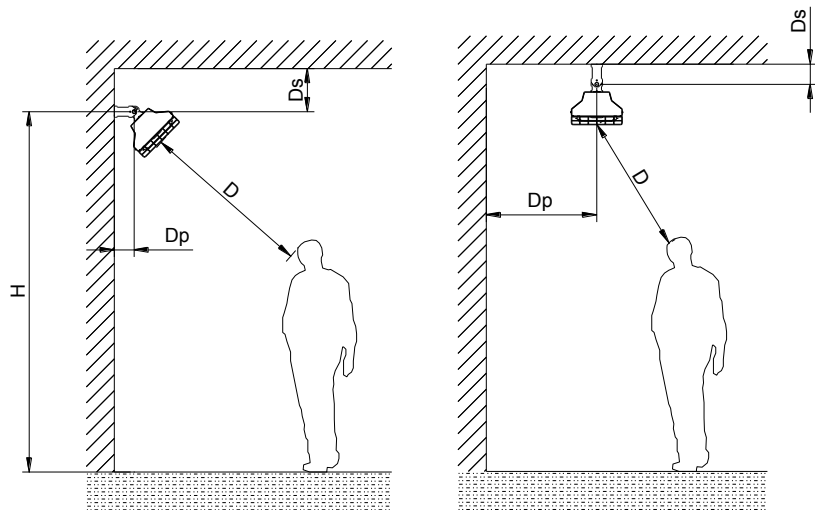
Attenzione! Utilizzare i riscaldatori esclusivamente in posizione orizzontale.



Caratteristiche tecniche e dimensionamento

tensione di alimentazione	230V-50Hz
grado di protezione	IP24
potenza assorbita (W)	1500
tipo emissione infrarossa	onda corta
dimensione L (mm)	420
dimensione P (mm)	180
dimensione H inclusa staffa (mm)	214
peso (Kg)	2,5
stima tempo di vita medio del bulbo (h)	7000
Temperatura max posteriore a 45° di inclinazione (°C)	< 30
Temperatura max posteriore rivolto verso il pavimento (°C)	< 54
Area geometrica di proiezione utile con inclinazione di 45° (m ²)	33,4
ad una distanza dal pavimento pari a (m)	2,9
Zona comfort con inclinazione di 45° (m ²)	27

Ds Distanza minima dal soffitto (cm)	Dp Distanza minima dalla parete laterale (cm)	H Distanza dal pavimento (m)			D Distanza minima dalle persone (m)
		min	medio	max	
20	10	2,6	2,9	3,8	1,9



Isoterme misurate		
LEGENDA	Inclinazione 0°	Inclinazione 45°
Distanza dal pavimento 2,6 m	Zona comfort 6,9 m ²	Zona comfort 23,3 m ²
Distanza dal pavimento 2,9 m	Zona comfort 8,4 m ²	Zona comfort 27 m ²