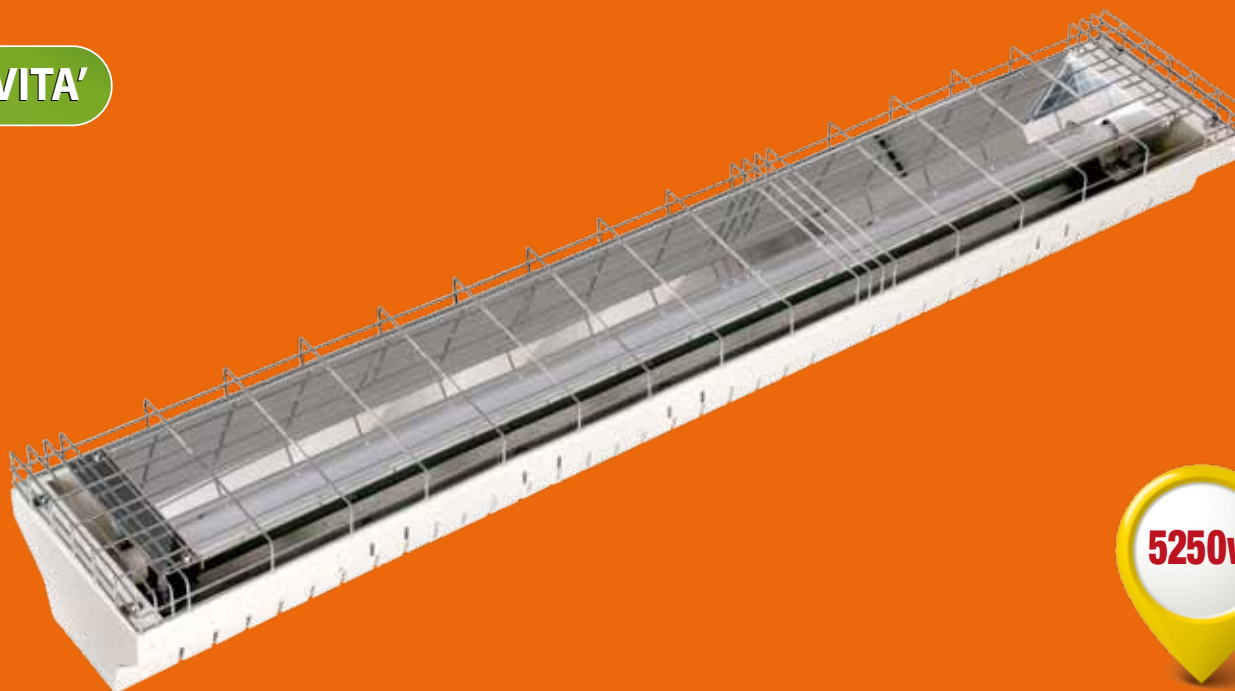


**NOVITA'**



**5250w**

**Descrizione**



- Riscaldatore speciale a raggi infrarossi dotato di lampada IRK ad onda media veloce.
- Corpo riflettore monoblocco intercambiabile.
- Riflettore in alluminio "SUPERMIRROR" ad altissimo potere riflettente.
- Lampada IR quarzo traslucido speciale costruita su misura e su specifiche con emissione ad onda media veloce, cavo in Teflon e rivestimento in fibra di vetro siliconica.
- Diffusione simmetrica ottimizzata.
- Ottica standard con focale diffondente eventuale ottica con focale concentrante (su richiesta).
- Verniciatura a polveri epossidiche liscia (adatta all'esterno), antigraffio.
- Progettato, costruito e assemblato a mano interamente in Italia.

**Caratteristiche tecniche**

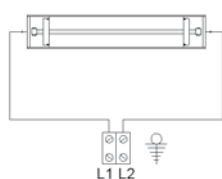
- Potenza nominale: **5250W**
- Tensione di alimentazione: 400V
- Assorbimento Ampere/Fase: 13A
- Tipo collegamento: Trifase senza neutro
- Grado di protezione IP24
- Colore standard Bianco marmoreo Ral 9010; altri colori a richiesta
- Dimensioni (AxLxP): 180x1245x116 mm
- Peso: 7,8 Kg
- Altezza installazione da pavimento (variabile in base all'angolazione): Min 5 m - Raccomandato 6 m - Max 10 m
- Angolazione consigliata rispetto alla verticale: 30 - 45°
- Distanza raccomandata tra riscaldatore e soffitto: 0,5 m
- Distanza di sicurezza in asse dal riscaldatore: 4,3 m
- **Ridotta emissione R.O.A. (D.Lgs.81/08)**
- **Omologato per installazione a 90° rispetto alla verticale (rivolto verso il piano di calpestio).**

**Impiego**

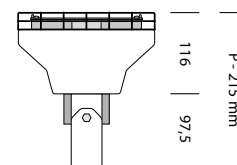
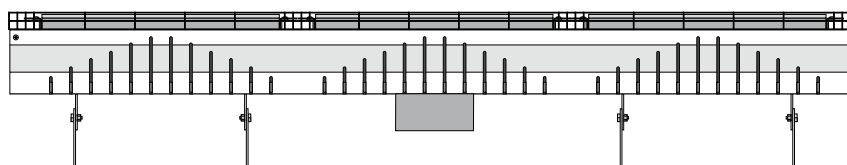
- Concepito per uso interno anche a distanze ravvicinate
- Per chiese, palestre, capannoni industriali, officine meccaniche, laboratori artigianali, tensostrutture, palasport, locali ricreativi, depositi, showroom, aree di passaggio per stazioni ferroviarie, centri commerciali, aeroporti, scuole, ludoteche, parchi giochi (al chiuso), bar, ristoranti, dehors, teatri.
- Utilizzo professionale per serre, allevamenti di pollame, riscaldamento animali (canili), riscaldamento postazioni di lavoro, poligoni di tiro, paddock/box autodromi, aree sportive, noleggjo, riscaldamento cibi.



Attenzione! Utilizzare i riscaldatori esclusivamente in posizione orizzontale.



COLLEGAMENTO TRIFASE  
SENZA NEUTRO  
400V - 50HZ  
OMV5250 1X5,25 Kw  
Sez. max cavi 6mm<sup>2</sup>

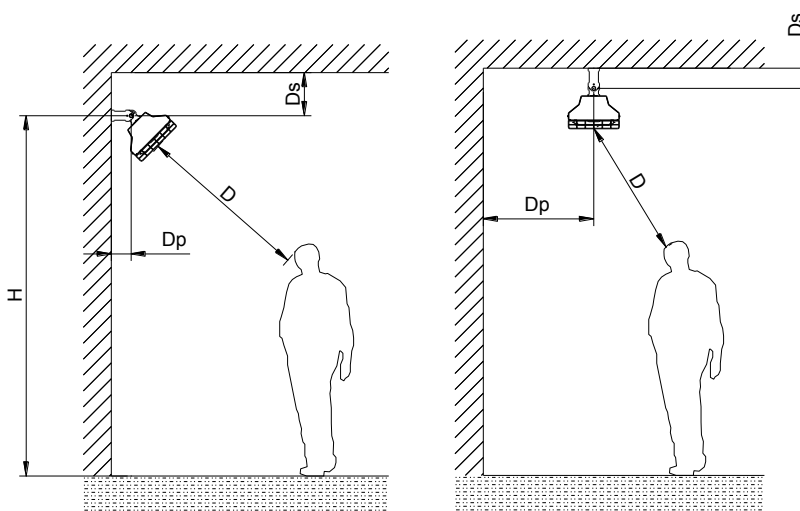


116  
P - 215 mm  
97,5

Caratteristiche tecniche e dimensionamento

tensione di alimentazione	400V-50Hz
grado di protezione	IP24
potenza assorbita (W)	5250
tipo emissione infrarossa	onda media veloce
dimensione L (mm)	1245
dimensione P (mm)	180
dimensione H inclusa staffa (mm)	214
peso (Kg)	7,5
stima tempo di vita medio del bulbo (h)	8000
Temperatura max posteriore a 45° di inclinazione (°C)	< 49
Temperatura max posteriore rivolto verso il pavimento (°C)	< 64
Area geometrica di proiezione utile con inclinazione di 30° (m <sup>2</sup> )	98,9
ad una distanza dal pavimento pari a (m)	6
Zona comfort con inclinazione di 30° (m <sup>2</sup> )	70,4

Ds Distanza minima dal soffitto (cm)	Dp Distanza minima dalla parete laterale (cm)	H Distanza dal pavimento (m)			D Distanza minima dalle persone (m)
		min	medio	max	
50	50	5	6	10	4,3



Isoterme misurate		
LEGENDA	Inclinazione 0°	Inclinazione 30°
Distanza dal pavimento 5 m	Zona comfort m <sup>2</sup> 35	Zona comfort m <sup>2</sup> 60
Distanza dal pavimento 6 m	Zona comfort m <sup>2</sup> 49,5	Zona comfort m <sup>2</sup> 70,4