

Descrizione



- Riscaldatore speciale a raggi infrarossi dotato di lampada IRK ad onda corta.
- Corpo riflettore monoblocco intercambiabile.
- Riflettore in alluminio "SUPERMIRROR" ad altissimo potere riflettente.
- Tripla lampada IR alogena costruita su misura e su specifiche con emissione ad onda corta, cavo in Teflon e rivestimento in fibra di vetro silconica.
- Diffusione simmetrica ottimizzata.
- Ottica standard con focale diffondente o eventuale ottica con focale concentrante.
- Verniciatura a polveri epossidiche liscia (adatta all'esterno), antigraffio.
- Progettato, costruito e assemblato a mano interamente in Italia.

Caratteristiche tecniche

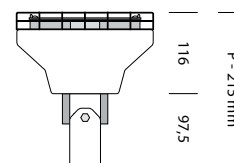
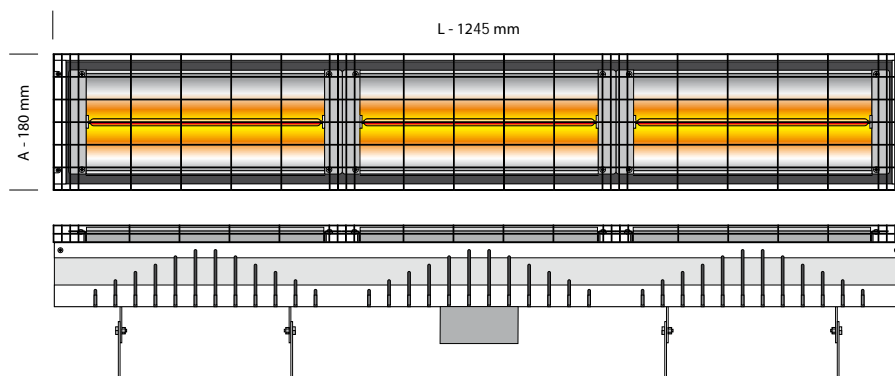
- Potenza nominale: **4500W**
- Tensione di alimentazione: 230/400V
- Assorbimento Ampere: 19,5A
- Tipo collegamento: Monofase/Trifase con collegamento a terra
- Grado di protezione IP24
- Colore standard Bianco marmoreo Ral 9010
- Dimensioni (AxLxP): 180x1245x215 mm
- Peso: 7,85 Kg
- Altezza installazione da pavimento (variabile in base all'angolazione): Min 4,2 m - Raccomandato 5 m - Max 7 m
- Angolazione raccomandata rispetto alla verticale: 30 - 45°
- Distanza raccomandata tra riscaldatore e soffitto: 0,7 m
- Distanza di sicurezza dal riscaldatore: 3,6 m
- **Ridotta emissione R.O.A. (D.Lgs.81/08)**
- **Omologato per installazione a 90° rispetto alla verticale (rivolto verso il piano di calpestio).**

Impiego

- Concepito per uso interno
- Per chiese, palestre, capannoni industriali, officine meccaniche, laboratori artigianali, tensostrutture, palasport, locali ricreativi, aree di passaggio per stazioni ferroviarie, centri commerciali, aeroporti, parchi giochi (al chiuso), bar, ristoranti, dehors.
- Utilizzo professionale per serre, allevamenti di pollame, riscaldamento animali (canili), riscaldamento postazioni di lavoro, poligoni di tiro, paddock/box autodromi, aree sportive, noleggjo, riscaldamento cibi.



COLLEGAMENTO TRIFASE
380V - 50Hz
GH 4500 3 x 1,5 Kw
Sec. max. cavo 4mm²

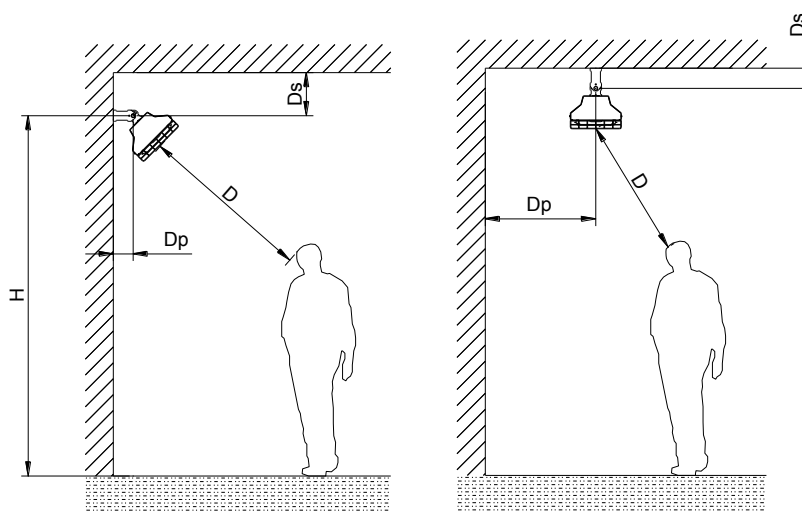


Attenzione! Utilizzare i riscaldatori esclusivamente in posizione orizzontale.

Caratteristiche tecniche e dimensionamento

tensione di alimentazione	230V-50Hz
	400V-50Hz
grado di protezione	IP24
potenza assorbita (W)	3x1500
tipo emissione infrarossa	onda corta
dimensione L (mm)	1245
dimensione P (mm)	180
dimensione H inclusa staffa (mm)	214
peso (Kg)	7,5
stima tempo di vita medio del bulbo (h)	7000
Temperatura max posteriore a 45° di inclinazione (°C)	< 46
Temperatura max posteriore rivolto verso il pavimento (°C)	< 60
Area geometrica di proiezione utile con inclinazione di 30° (m ²)	89,8
ad una distanza dal pavimento pari a (m)	5
Zona comfort con inclinazione di 30° (m ²)	47,6

Ds Distanza minima dal soffitto (cm)	Dp Distanza minima dalla parete laterale (cm)	H Distanza dal pavimento (m)			D Distanza minima dalle persone (m)
		min	medio	max	
50	50	4,2	5	7	3,6



Isoterme misurate		
LEGENDA	Inclinazione 0°	Inclinazione 30°
	Distanza dal pavimento 4,2 m	Zona comfort m ² 19,7
Distanza dal pavimento 5 m	Zona comfort m ² 26,5	Zona comfort m ² 47,6