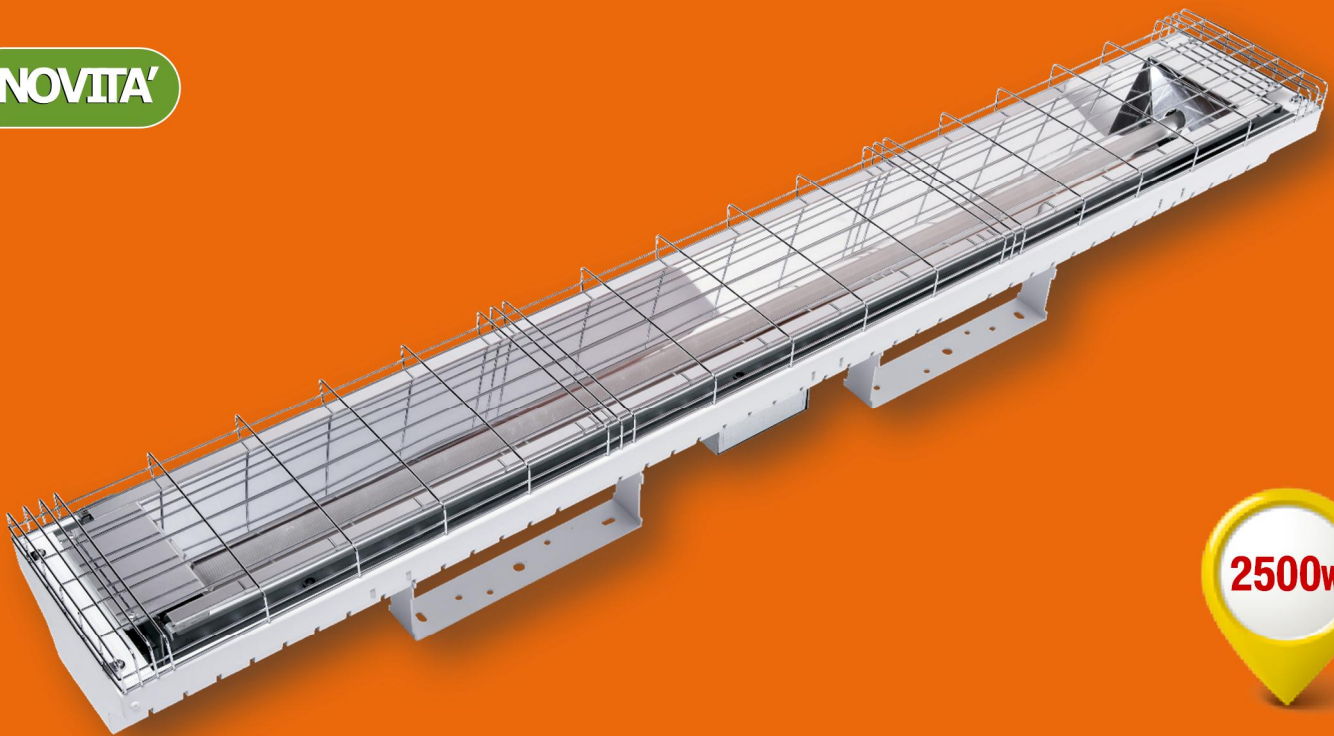


● **OMV-2500XL**

Riscaldatore radiante a raggi infrarossi dotato della **nuova lampada speciale ad Onda Media Veloce**

GRADO

NOVITA'



2500w

Descrizione



- Riscaldatore speciale a raggi infrarossi dotato di lampada IRK ad onda media veloce
- Corpo riflettente monoblocco intercambiabile
- Riflettore in alluminio "SUPERMIRROR" ad altissimo potere riflettente
- Lampada IR in quarzo traslucido speciale costruita su misura e su specifiche con emissione ad onda media veloce, cavo in Teflon e rivestimento in fibra di vetro silconica
- Diffusione simmetrica ottimizzata
- Ottica standard con focale diffondente o eventuale ottica con focale concentrante (su richiesta)
- Verniciatura a polveri epossidiche liscia (adatta all'esterno), antigraffio
- Progettato, costruito e assemblato a mano interamente in Italia
- Costruzione su richiesta in acciaio INOX AISI 316

Caratteristiche tecniche

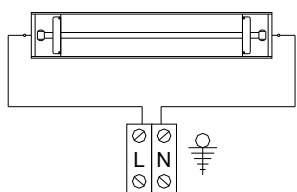
- Potenza nominale : 2500 W
- Tensione di alimentazione : 230 V
- Assorbimento Ampere/Fase : 10.5 A
- Tipo di collegamento: Monofase
- Grado di protezione: IP24
- Colore standard Bianco marmoreo RAL9010; altri colori a richiesta
- Dimensioni (AxLxP): 180x1245x116
- Peso: 7.8 Kg
- Altezza installazione da pavimento (variabile in base all'angolazione): Min 3m
- Angolazione consigliata rispetto alla verticale: 30-45°
- Distanza raccomandata tra riscaldatore e soffitto: 0,5m
- Distanza di sicurezza in asse dal riscaldatore: 3m
- **Ridotta emissione R.O.A. (D.Lgs.81/08)**
- **Omologato per l'installazione a 90° rispetto alla verticale (rivolto verso il piano di calpestio)**

Impiego

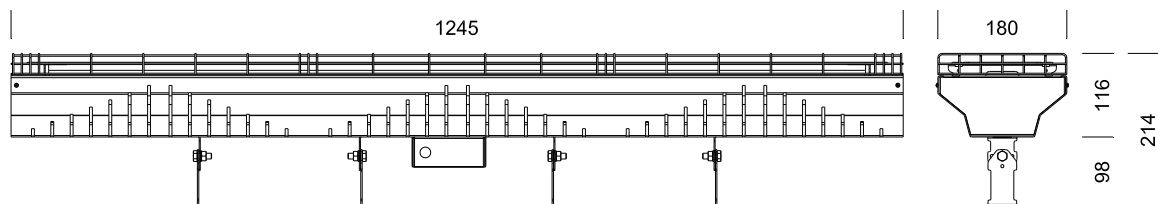
- Concepito per uso al coperto anche a distanze ravvicinate
- Per chiese, palestre, capannoni industriali, officine meccaniche, laboratori artigianali, tensostrutture, palasport, locali ricreativi, depositi, showroom, aree di passaggio per stazioni ferroviarie, centri commerciali, aeroporti, scuole, ludoteche, parchi giochi (al coperto), bar, ristoranti, dehors, teatri
- Utilizzo professionale per serre, allevamenti di pollame, riscaldamento animali (canili), riscaldamento postazioni di lavoro, poligoni di tiro, paddock/box autodromi, aree sportive, noleggino, riscaldamento cibi



Attenzione! Utilizzare i riscaldatori esclusivamente in posizione orizzontale



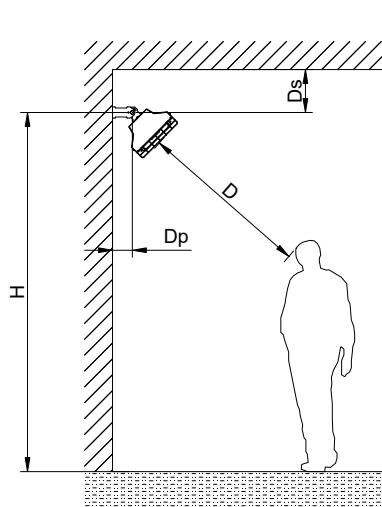
COLLEGAMENTO MONOFASE
230V - 50Hz
OMV 2500XL 1 x 2,5 Kw
Sez. max. cavi 4mm²



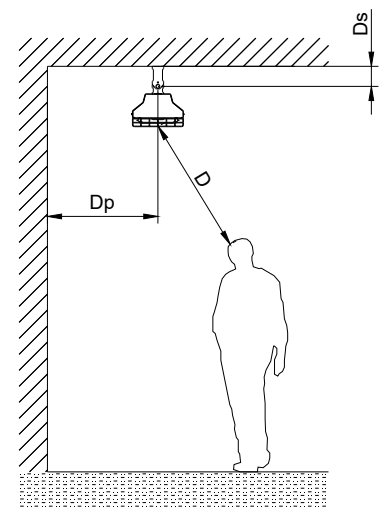
CARATTERISTICHE TECNICHE E DIMENSIONAMENTO

tensione di alimentazione	230V-50Hz
grado di protezione	IP24
potenza assorbita (W)	2500
tipo emissione infrarossa	onda media veloce
dimensione L (mm)	1245
dimensione P (mm)	180
dimensione H inclusa staffa (mm)	214
peso (Kg)	7,5
stima tempo di vita medio del bulbo (h)	8000
Temperatura max posteriore a 45° di inclinazione (°C)	< 55
Temperatura max posteriore rivolto verso il pavimento (°C)	< 65
Area geometrica di proiezione utile con inclinazione di 45° (m ²)	39,9
ad una distanza dal pavimento pari a (m)	3,15
Zona comfort con inclinazione di 30° (m ²)	58

	Ds Distanza minima dal soffitto (cm)	Dp Distanza minima dalla parete laterale (cm)	H Distanza dal pavimento suggerita(m)			D R.O.A. cat. n (val. limite di esposizione 100 W/m ²) D. Lgs. 81/08
			min	medio	max	
Installazione a parete	20	10	3	4	7,5	In asse : 3m
Installazione a soffitto	10	50	/	/	/	±45° : 1,8m



Installazione a parete



Installazione a soffitto

Isoterme misurate		
LEGENDA	Inclinazione 0°	Inclinazione 30°
	Distanza dal pavimento 2,8 m	Zona comfort m ² 20
Distanza dal pavimento 3,15 m	Zona comfort m ² 35	Zona comfort m ² 58

L'azienda si riserva il diritto di apportare senza alcun preavviso modifiche tecniche, strutturali ed estetiche ai prodotti riportati in questo catalogo