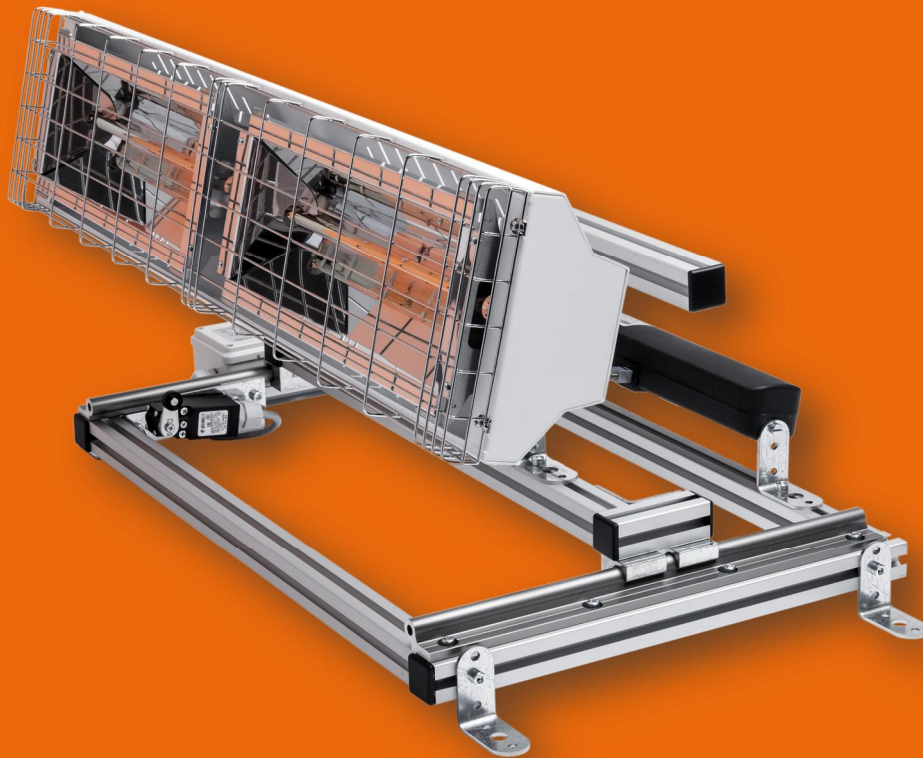


NOVITA'

COSTRUITO SU MISURA



Descrizione

Caratteristiche tecniche

Impiego



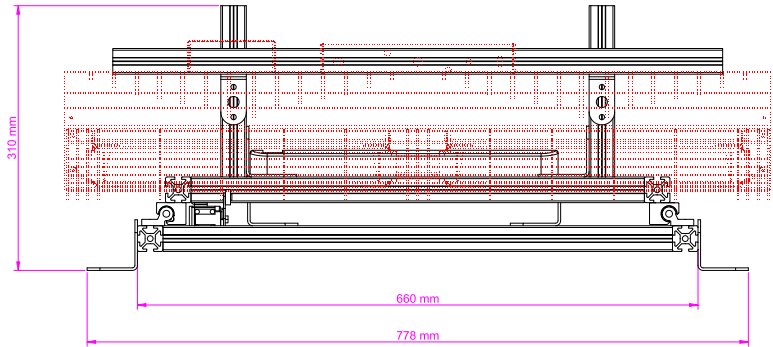
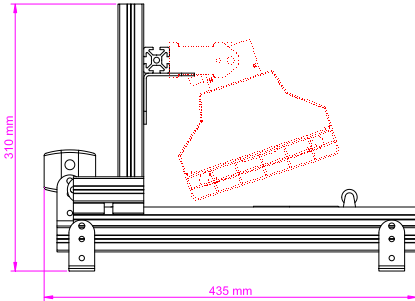
- Movimentatore automatico per riscaldatori a raggi infrarossi della linea GRADO
- Può essere equipaggiato con corpi riscaldati di qualsiasi genere
- Struttura realizzata con barre in estruso di alluminio, massima robustezza e minimo peso
- Squadrette laterali per il fissaggio ottimale su ogni tipo di superficie
- Guide lineari con pattini a secco autopulenti e autolubrificanti
- Altezza di fissaggio del riscaldatore modificabile
- Adatto per ogni tipo di riscaldatore GRADO, con singola o doppia staffa di fissaggio
- Motore a catena dotato di regolazione fine corsa e autoprotezione in caso di surriscaldamento
- Interruttore di fine corsa per comando accensione/spengimento lampada
- Morsettiera per collegamento con alimentazione e segnali di comando
- Progettato, costruito e assemblato a mano interamente in Italia

- Potenza nominale motore: 135W/350W
- Tensione di alimentazione : 230V – 50Hz
- Tipo di collegamento: Monofase
- Corsa riscaldatore: 400mm/1500mm a seconda del modello
- Velocità di traslazione: 20mm/sec
- Grado di protezione del motore: IP20
- Ingombro massimo (AxLxP): 310x778x435
- Peso: da 5 Kg a salire in base al modello
- **Prodotto e realizzato su misura in base alla profondità del cornicione ed alla dimensione del riscaldatore**

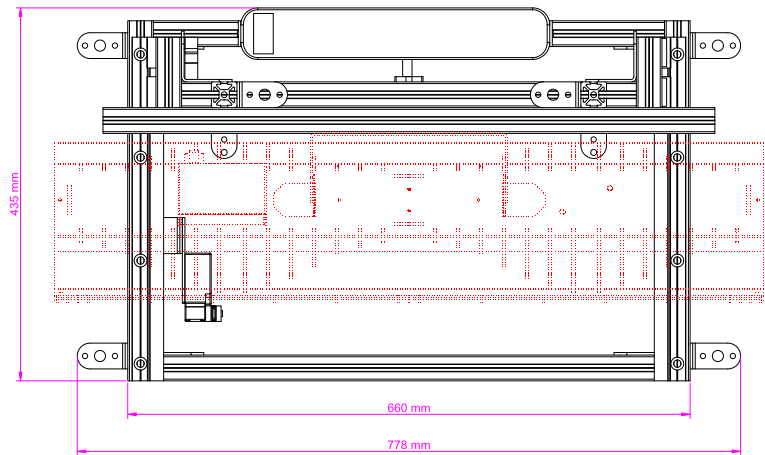
- Concepito per uso al coperto
- Ideale per installazione su cornicioni
- Prodotto ideale per l'installazione a scomparsa dei riscaldatori in chiese, musei, luoghi di interesse storico, monumenti e tutti quegli ambienti nei quali è necessario far scomparire/arretrare i corpi riscaldanti o illuminanti



CARATTERISTICHE TECNICHE E DIMENSIONAMENTO



tensione di alimentazione	230V-50Hz
grado di protezione	IP20
potenza assorbita (W)	135
tipo riscaldatore compatibile	tutti iriscaldatori della linea GRADO
dimensione L (mm)	660
dimensione P (mm)	420
dimensione H inclusa staffa (mm)	287
peso (Kg)	5
velocità di traslazione (mm/sec)	20
forza massima di tiraggio (N)	250
corsa massima (mm)	400



L'azienda si riserva il diritto di apportare senza alcun preavviso modifiche tecniche, strutturali ed estetiche ai prodotti riportati in questo catalogo

Prodotto da: **Audiver Srl** – Sede Operativa: Strada Cavallaro, 16 – 65125 Pescara (PE) Tel. 085. 4710107 – Email: info@gradoheaters.com

www.gradoheaters.com