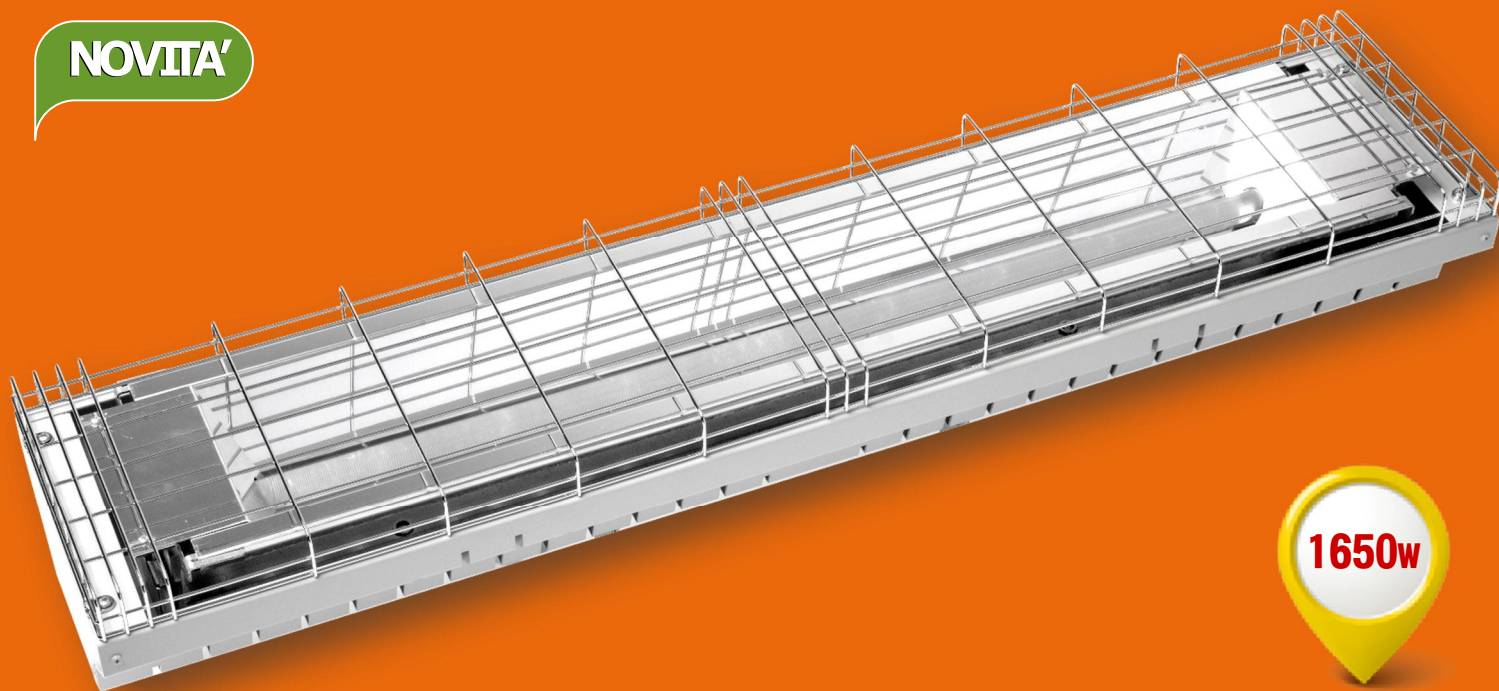


• **OMV-1650**

Riscaldatore radiante a raggi infrarossi dotato della nuova lampada speciale ad Onda Media Veloce

GRADO

NOVITA'

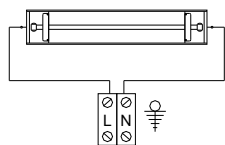


1650w

Descrizione



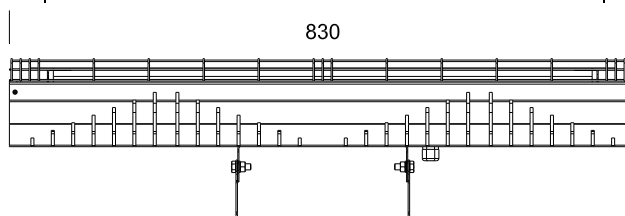
- Riscaldatore speciale a raggi infrarossi dotato di lampada IRK ad onda media veloce
- Corpo riflettente monoblocco intercambiabile
- Riflettore in alluminio "SUPERMIRROR" ad altissimo potere riflettente
- Lampada IR quarzo traslucido speciale costruita su misura e su specifiche con emissione ad onda media veloce, cavo in Teflon e rivestimento in fibra di vetro silconica
- Diffusione simmetrica ottimizzata
- Ottica standard con focale diffondente o eventuale ottica con focale concentrante (su richiesta)
- **Fornito completo di cavo elettrico, lunghezza 3 m e spina**
- Verniciatura a polveri epossidiche goffrata, antigraffio a grammatura pesante (adatta all'esterno)
- Progettato, costruito e assemblato a mano interamente in Italia
- **Costruzione su richiesta in acciaio INOX AISI 316**



COLLEGAMENTO MONOFASE
230V - 50Hz
OMV 1650 1 x 1,65 Kw
Sez. max. cavi 2.5mm²

Caratteristiche tecniche

- Potenza nominale : 1650 W
- Tensione di alimentazione : 230 V
- Assorbimento Ampere/Fase : 7,2 A
- Tipo di collegamento: Monofase con collegamento a terra
- Grado di protezione: IP24
- Colore standard Bianco marmoreo RAL9010; altri colori a richiesta
- Dimensioni (AxLxP): 180x830x116
- Peso: 4,5 Kg
- Altezza installazione da pavimento (variabile in base all'angolazione): Min 2,8m – Raccomandato 3,15m – Max 4,3m
- Angolazione consigliata rispetto alla verticale: 30° -45°
- Distanza raccomandata tra riscaldatore e soffitto: 0,2m
- Distanza di sicurezza in asse dal riscaldatore: 2,04m
- Distanza di sicurezza tra occhi e sorgente fuori asse dal riscaldatore: 1,32m
- **Ridotta emissione R.O.A. (D.Lgs.81/08)**
- **Omologato per l'installazione a 90° rispetto alla verticale (rivolto verso il piano di calpestio)**

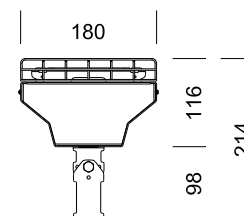


Impiego

- Concepito per uso al coperto
- Per chiese, palestre, capannoni industriali, officine meccaniche, laboratori artigianali, tensostrutture, palasport, locali ricreativi, depositi, showroom, aree di passaggio per stazioni ferroviarie, centri commerciali, aeroporti, scuole, ludoteche, parchi giochi (al coperto), bar, ristoranti, dehors, teatri
- Utilizzo professionale per serre, allevamenti di pollame, riscaldamento animali (canili), riscaldamento postazioni di lavoro, poligoni di tiro, paddock/box autodromi, aree sportive, noleggio, riscaldamento cibi



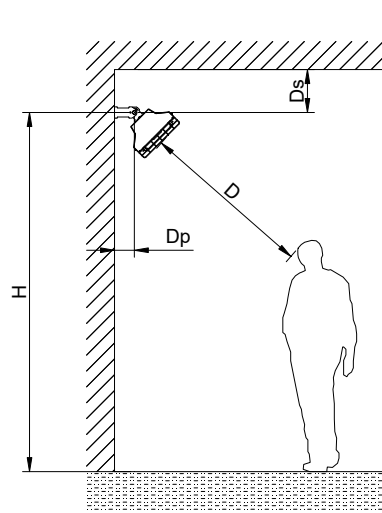
Attenzione! Utilizzare i riscaldatori esclusivamente in posizione orizzontale



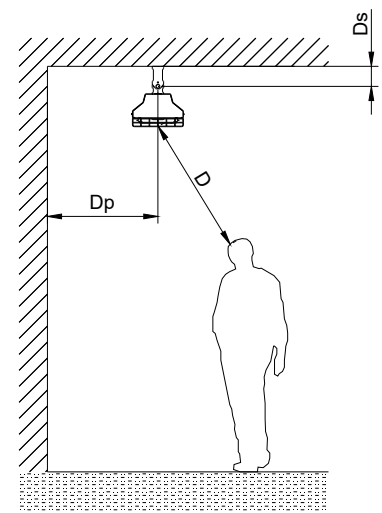
CARATTERISTICHE TECNICHE E DIMENSIONAMENTO

tensione di alimentazione	230V-50Hz
grado di protezione	IP24
potenza assorbita (W)	1650
tipo emissione infrarossa	onda media veloce
dimensione L (mm)	830
dimensione P (mm)	180
dimensione H inclusa staffa (mm)	214
peso (Kg)	4,5
stima tempo di vita medio del bulbo (h)	8000
Temperatura max posteriore a 45° di inclinazione (°C)	< 34
Temperatura max posteriore rivolto verso il pavimento (°C)	< 51
Area geometrica di proiezione utile con inclinazione di 45° (m²)	39,9
ad una distanza dal pavimento pari a (m)	3,15
Zona comfort con inclinazione di 45° (m²)	29

	Ds Distanza minima dal soffitto (cm)	Dp Distanza minima dalla parete laterale (cm)	H Distanza dal pavimento suggerita(m)			D R.O.A. cat. n (val. limite di esposizione 100 W/m²) D. Lgs. 81/08
			min	medio	max	
Installazione a parete	20	10	2,8	3,15	4,3	In asse : 2,04m
Installazione a soffitto	10	50	/	/	/	±45° : 1,32m



Installazione a parete



Installazione a soffitto

Isoterme misurate		
LEGENDA	Inclinazione 0°	Inclinazione 45°
Distanza dal pavimento 2,8 m	Zona comfort 11,82 m²	Zona comfort 28 m²
Distanza dal pavimento 3,15 m	Zona comfort 14,7 m²	Zona comfort 29 m²

L'azienda si riserva il diritto di apportare senza alcun preavviso modifiche tecniche, strutturali ed estetiche ai prodotti riportati in questo catalogo