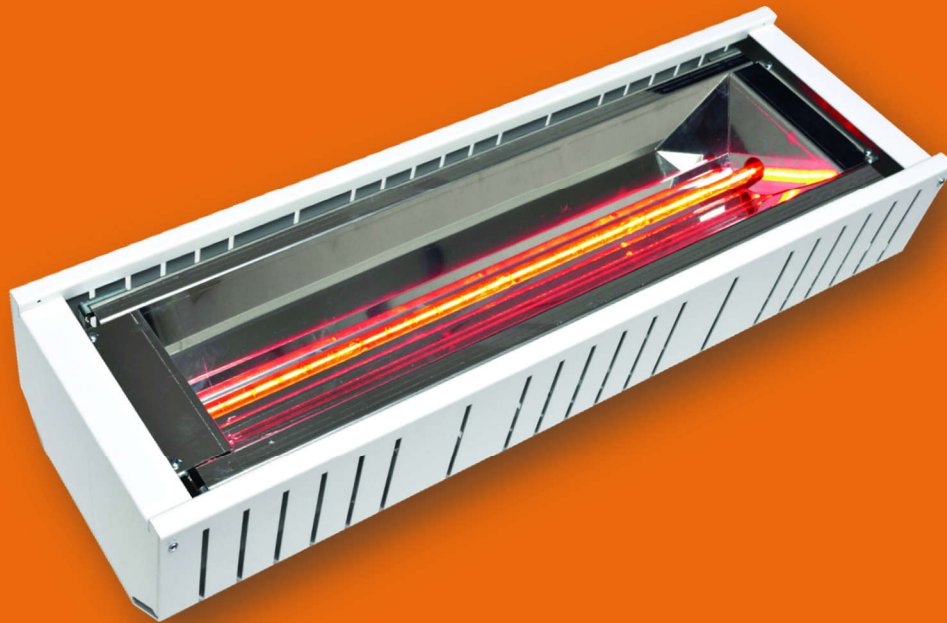


• BHM-3000

Riscaldatore radiante a raggi infrarossi dotato della nuova lampada speciale ad Onda Corta XL

GRADO®  
ELECTRIC INFRARED HEATERS

NOVITA'



3000W

Descrizione

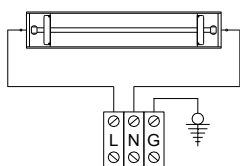
- Riscaldatore speciale a raggi infrarossi dotato di lampada IRK XL ad onda corta di lunghezza maggiorata rispetto allo standard
- Corpo riflettente monoblocco intercambiabile
- Riflettore in alluminio "SUPERMIRROR" ad altissimo potere riflettente
- Lampada IR ad elevata potenza specifica in quarzo traslucido speciale costruita su misura e su specifiche con emissione ad onda corta, cavo in Teflon e rivestimento in fibra di vetro silconica
- Diffusione simmetrica ottimizzata
- Ottica standard con focale diffondente o eventuale ottica con focale concentrante (su richiesta)
- Verniciatura a polveri epossidiche liscia (adatta all'esterno), antigraffio
- Progettato, costruito e assemblato a mano interamente in Italia

Caratteristiche tecniche

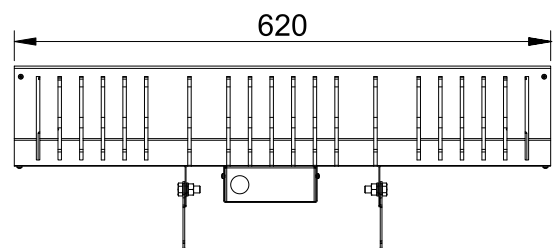
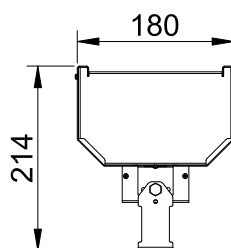
- Potenza nominale : 3000 W
- Tensione di alimentazione : 230 V
- Assorbimento Ampere/Fase : 11,3 A
- Tipo di collegamento: Monofase
- Grado di protezione: IP24
- Colore standard Bianco marmoreo RAL9010; altri colori a richiesta
- Dimensioni (AxLxP): 180x620x214 (staffa inclusa)
- Peso: 4 Kg
- Altezza installazione da pavimento (variabile in base all'angolazione): Min 4,20m
- Angolazione consigliata rispetto alla verticale: 30-45°
- Distanza raccomandata tra riscaldatore e soffitto: 0,5m
- Distanza di sicurezza in asse dal riscaldatore: 5,12m
- Distanza di sicurezza tra occhi e sorgente fuori asse dal riscaldatore: 2,78m
- Certificazione emissione R.O.A. (D.Lgs.81/08)
- Omologato per l'installazione a 90° rispetto alla verticale (rivolto verso il piano di calpestio)

Impiego

- Concepito per uso al coperto anche per distanze molto elevate
- Per chiese, capannoni industriali, officine meccaniche, tensostrutture, palasport, depositi, showroom, aree di passaggio per stazioni ferroviarie, centri commerciali, aeroporti, teatri
- Utilizzo professionale per riscaldamento postazioni di lavoro, aree sportive, noleggio, chiese e tutti quei luoghi con altezza di installazione molto elevate



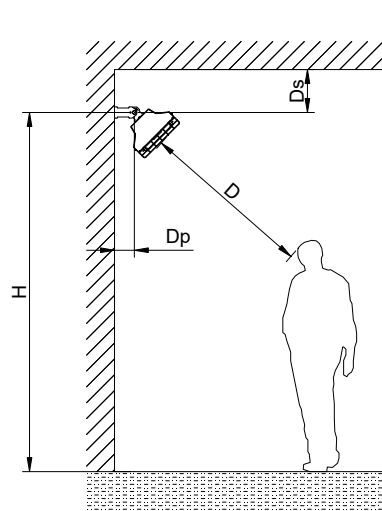
COLLEGAMENTO MONOFASE  
230Vac - 50Hz  
BHM3000 (1x3 kW)  
Sez. max. cavi 4 mm<sup>2</sup>



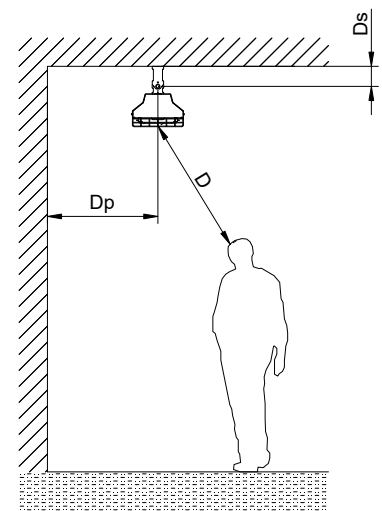
**CARATTERISTICHE TECNICHE E DIMENSIONAMENTO**

tensione di alimentazione	230V-50Hz
grado di protezione	IP24
potenza assorbita (W)	3000
tipo emissione infrarossa	onda corta
dimensione L (mm)	620
dimensione P (mm)	180
dimensione H inclusa staffa (mm)	214
peso (Kg)	4
stima tempo di vita medio del bulbo (h)	5000
Temperatura max posteriore a 45° di inclinazione (°C)	< 60
Temperatura max posteriore rivolto verso il pavimento (°C)	< 70
Area geometrica di proiezione utile con inclinazione di 45° (m <sup>2</sup> )	16,5
ad una distanza dal pavimento pari a (m)	4

	Ds Distanza minima dal soffitto (cm)	Dp Distanza minima dalla parete laterale (cm)	H Distanza dal pavimento suggerita(m)			D R.O.A. cat. n (val. limite di esposizione 100 W/m <sup>2</sup> ) D. Lgs. 81/08
			min	medio	max	
Installazione a parete	20	10	4	4,8	5,5	In asse : 5,12m
Installazione a soffitto	10	50	/	/	/	±45° : 2,78m



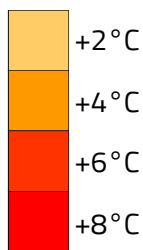
Installazione a parete



Installazione a soffitto

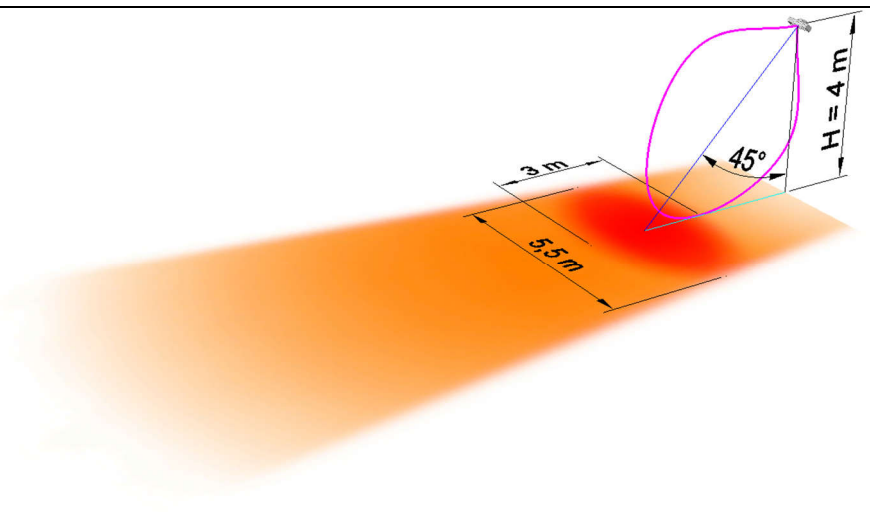
**Isoterme misurate**

**LEGENDA**



— Curva 100W / m<sup>2</sup>

Inclinazione 45°



Distanza dal pavimento 4 m

Zona di massima concentrazione 16,5 m<sup>2</sup>

Attenzione! Utilizzare i riscaldatori esclusivamente in posizione orizzontale

L'azienda si riserva il diritto di apportare senza alcun preavviso modifiche tecniche, strutturali ed estetiche ai prodotti riportati in questo catalogo

Prodotto da: Audiver Srl – Strada comunale della Fonticella s/n – 65015 Montesilvano (PE) Tel. 085. 2190174 – Email: info@gradoheaters.com

[www.gradoheaters.com](http://www.gradoheaters.com)